

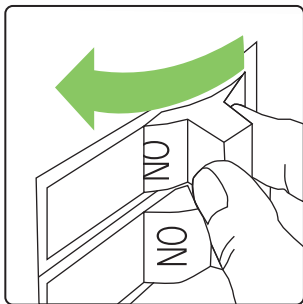
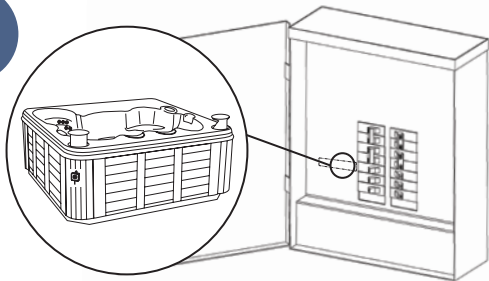
# in.touch 2 SPA



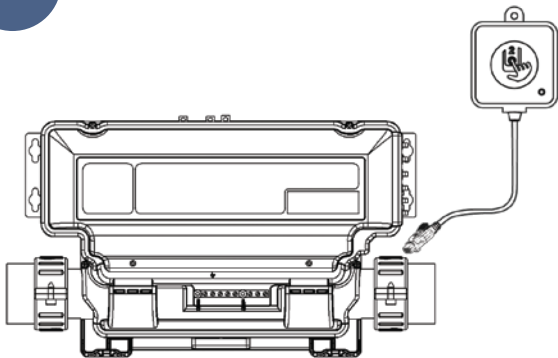
**Quick Start Guide**  
**Guide de démarrage rapide**



1

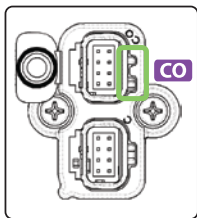
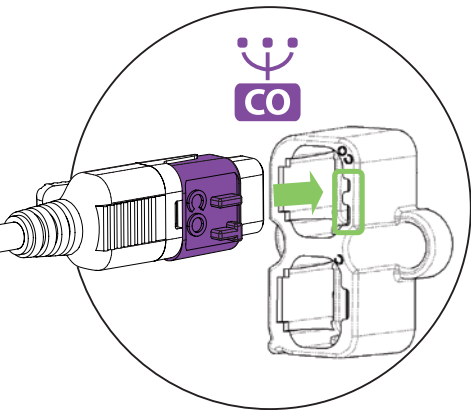


2

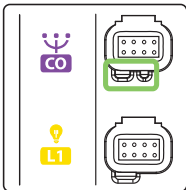


Connect SPA module in a CO port (you may need to open pack to access port depending on your model).

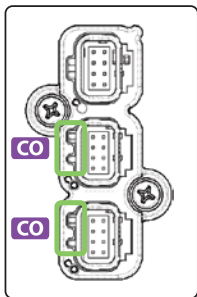
*Brancher le module SPA dans un port CO  
(il est possible que vous deviez ouvrir le système de spa  
afin d'accéder au port selon votre modèle).*



in.yj



in.xe/in.xm



in.ye/in.yt

3

Refer to the in.touch 2 HOME Quick Start Guide. Once HOME module installation is done, repower your spa.



*Référez-vous au Guide de démarrage rapide in.touch 2 MAISON. Une fois l'installation du module MAISON terminée, réalimenter votre spa.*

For additional troubleshooting or information,  
refer to the in.touch 2 Techbook.

*Pour de plus amples informations sur le dépannage,  
ou tout autre sujet, référez-vous au Techbook in.touch 2.*



[www.geckodocs.com/accessories](http://www.geckodocs.com/accessories)



450 des Canetons, Quebec City, QC Canada G2E 5W6  
800.78.GECKO, [info@geckoal.com](mailto:info@geckoal.com)  
[www.geckoalliance.com](http://www.geckoalliance.com)

9919-101519-A